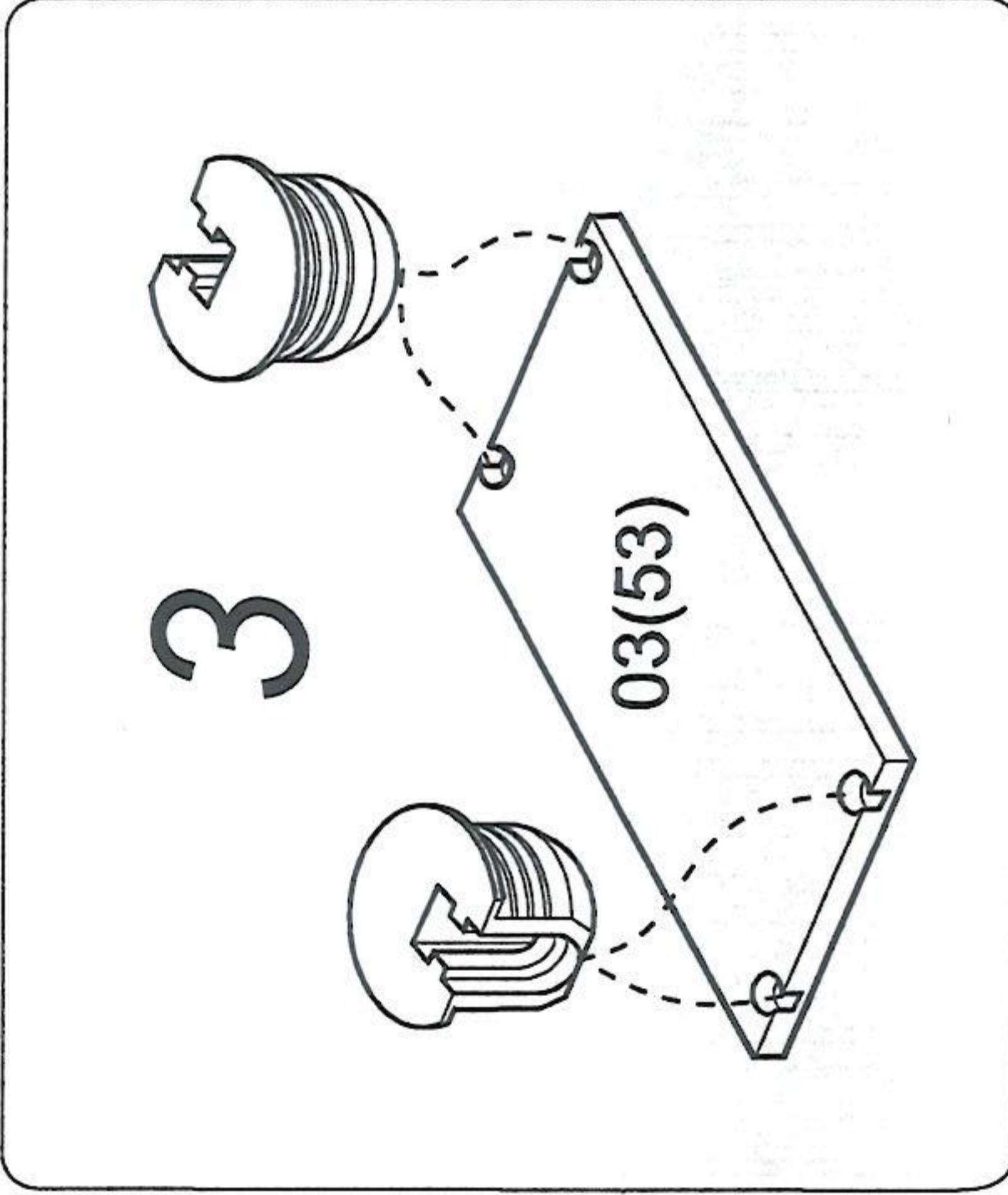
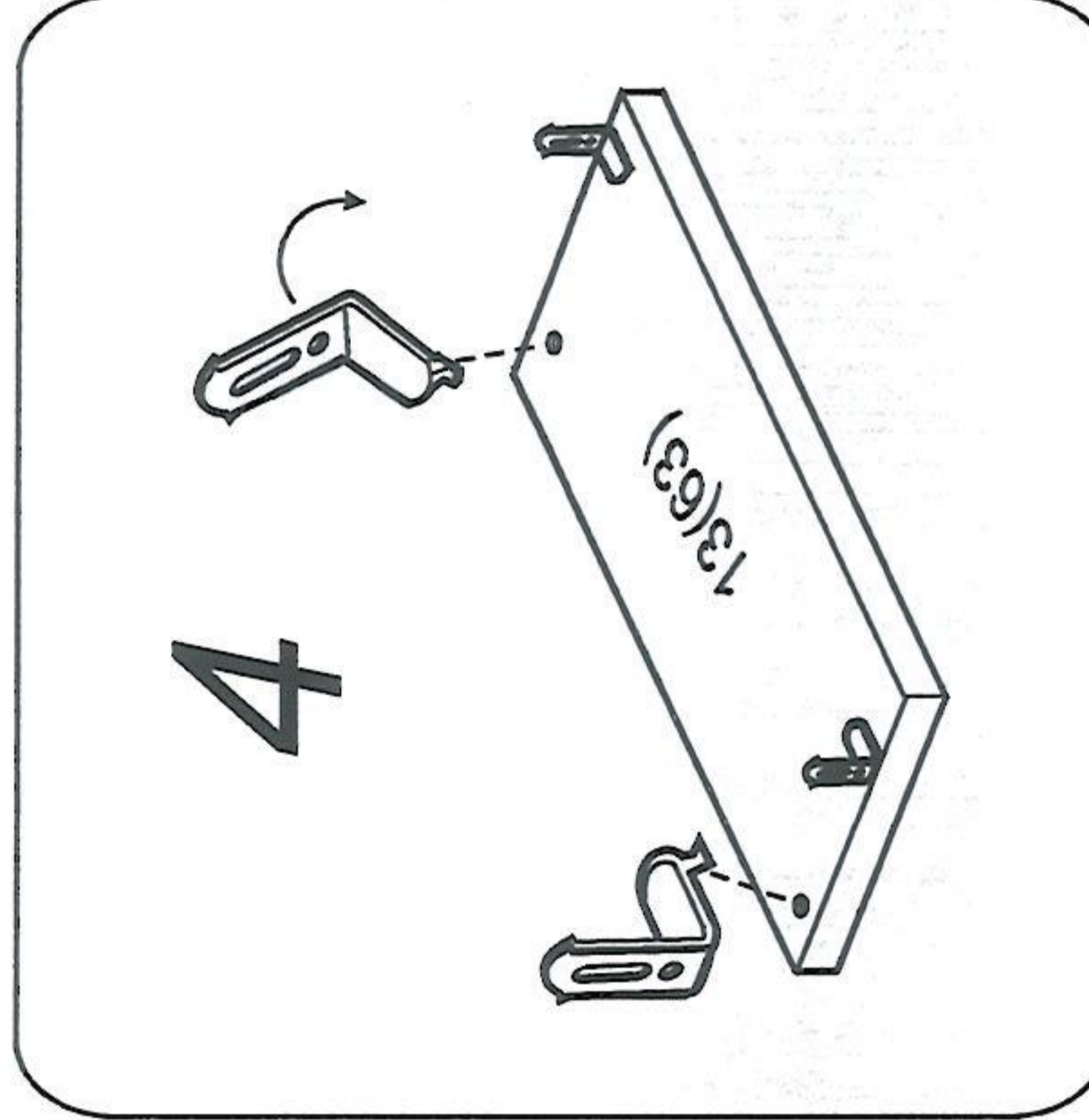


2

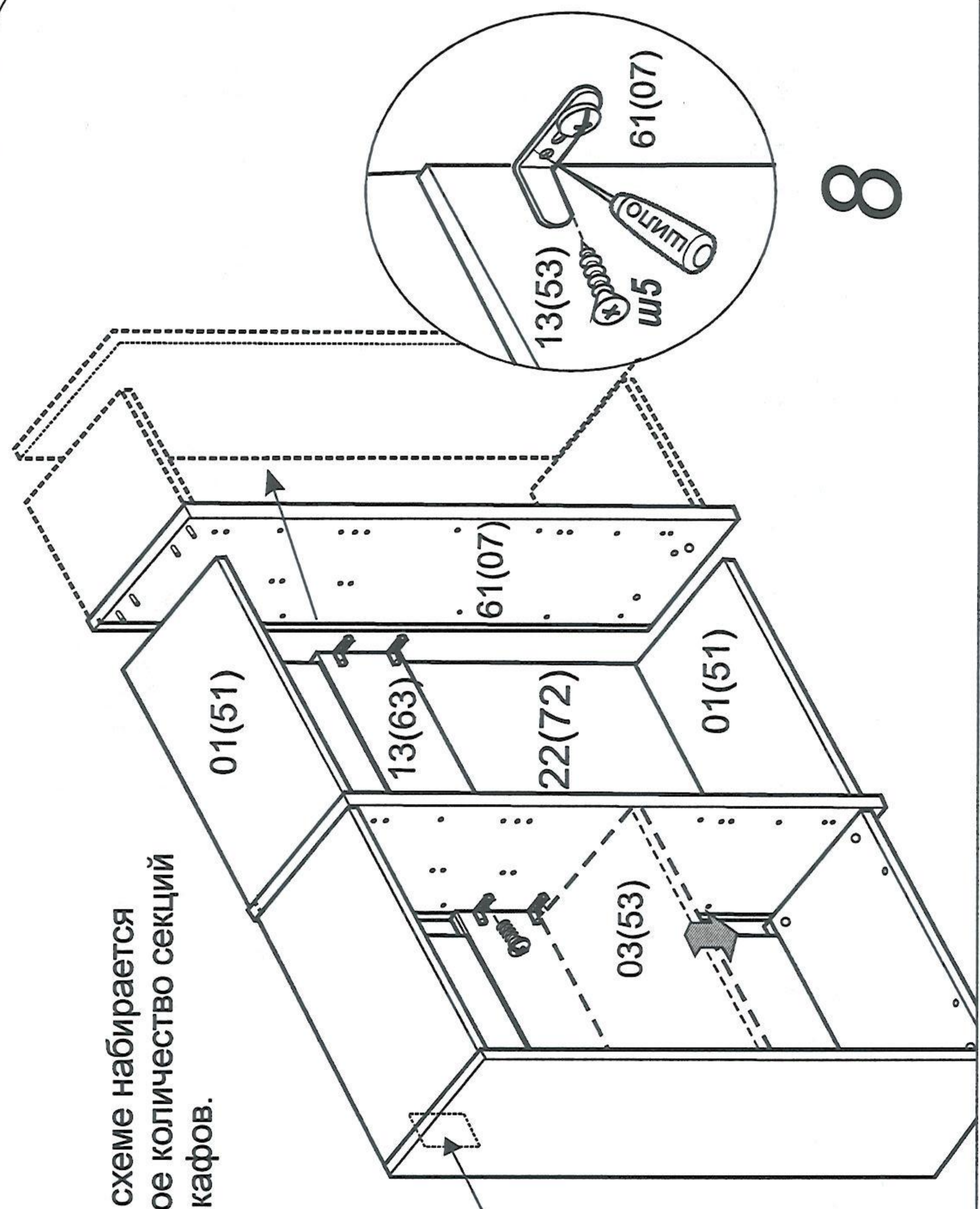


3



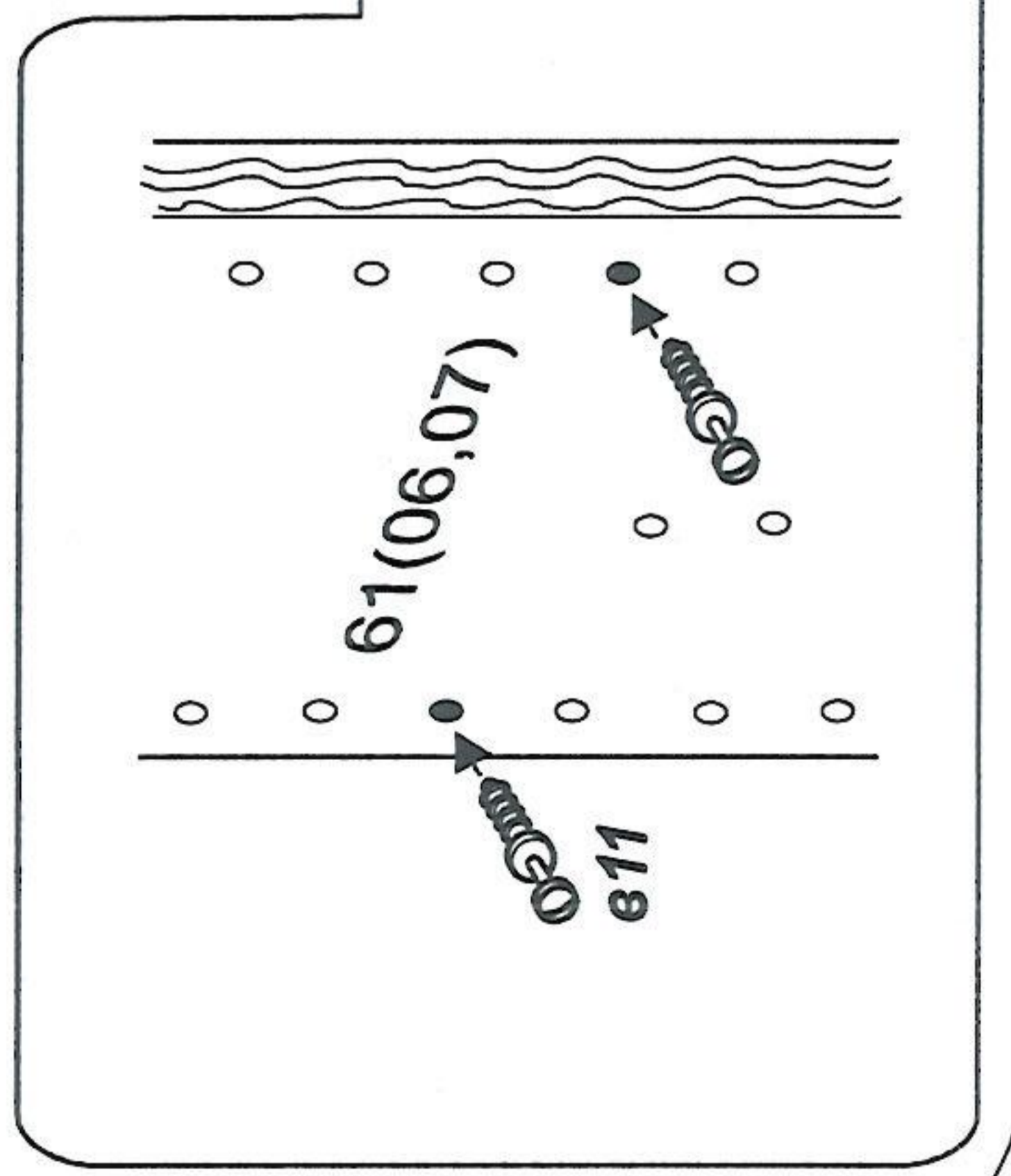
4

**ВНИМАНИЕ!** По данной схеме набирается необходимое количество секций для всех шкафов.



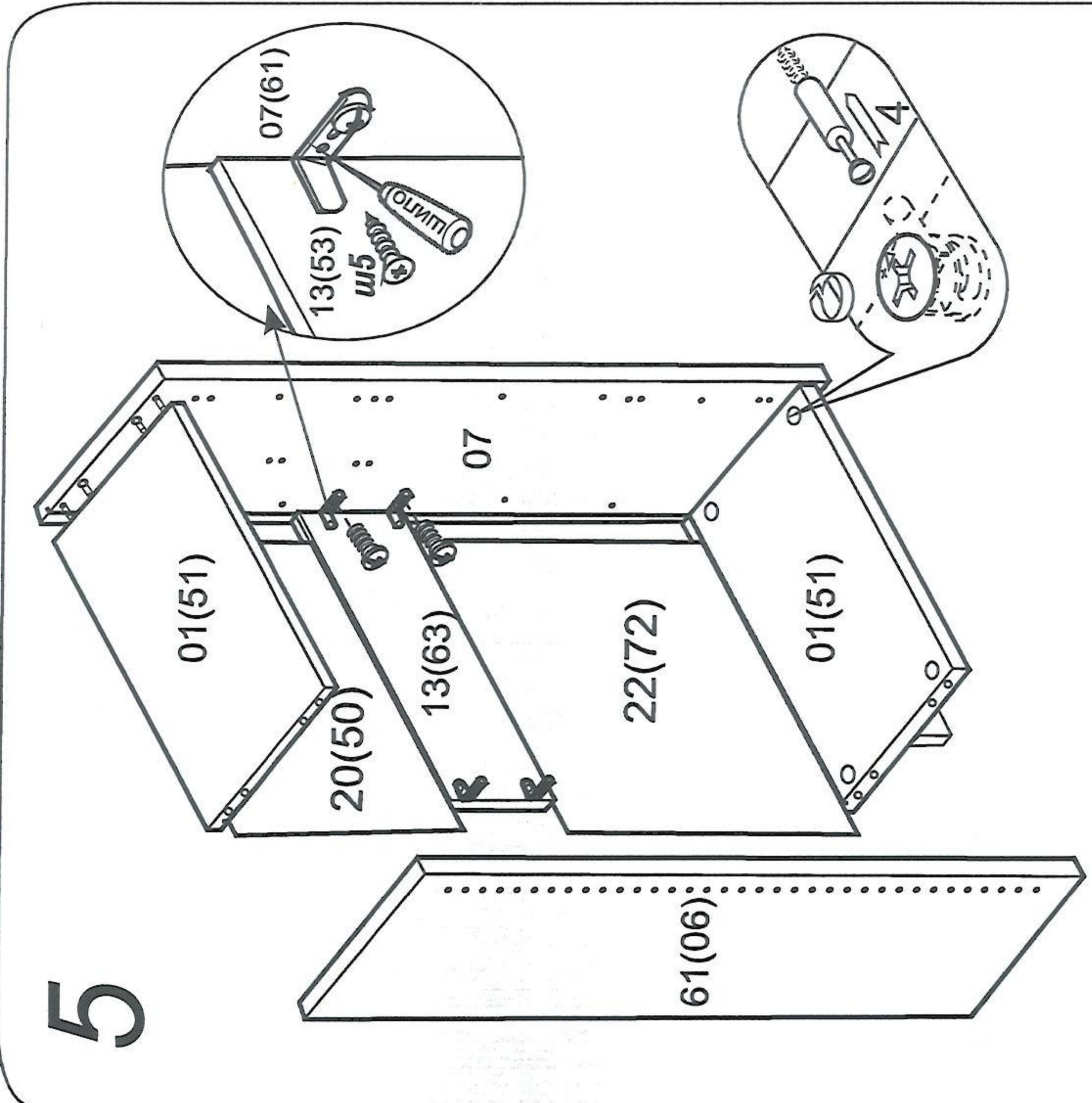
Наклейте маркировочный ярлык на заднюю стенку

7



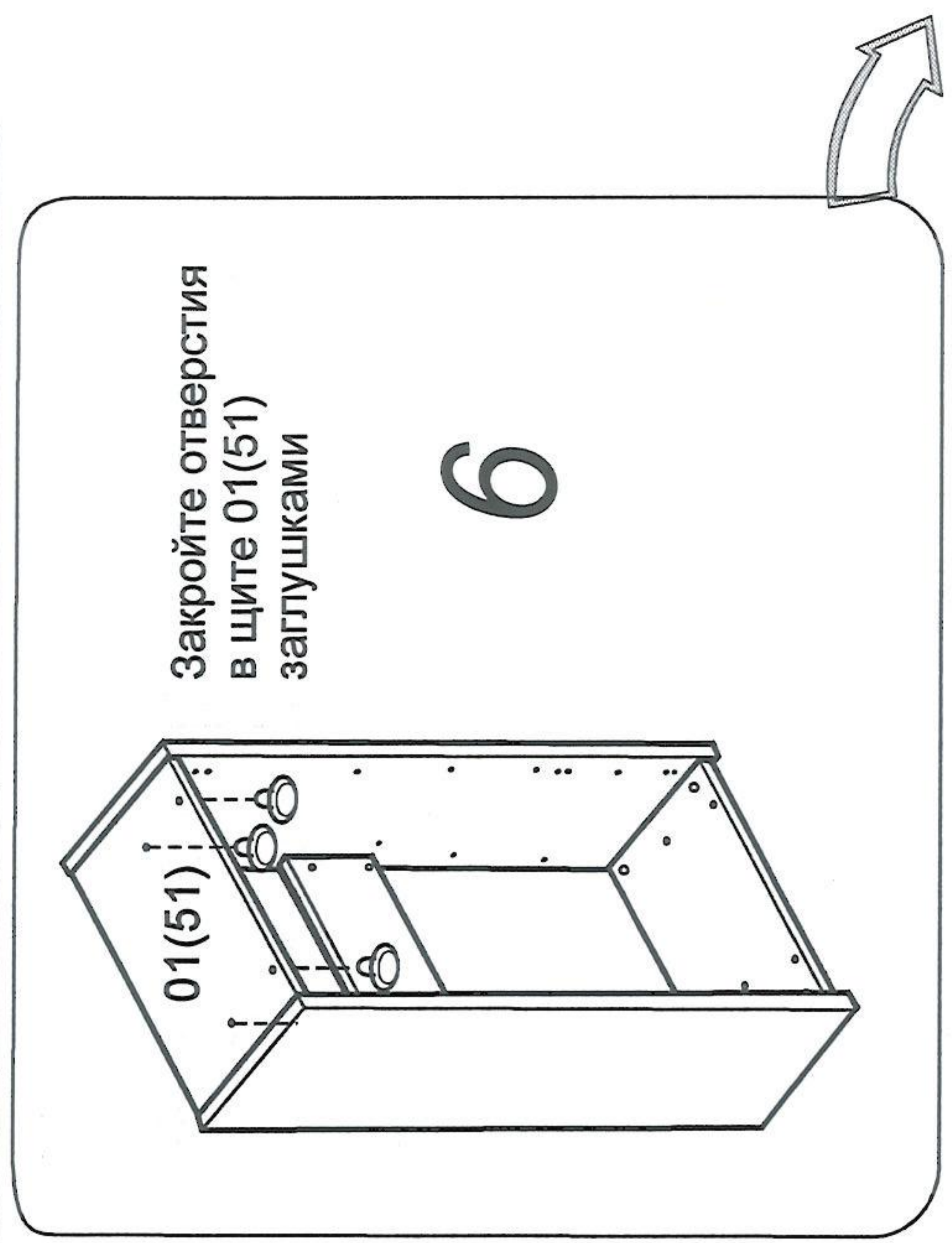
Положение щита горизонтального определяется компоновкой шкафа.  
Рекомендуемое положение:

- непосредственно над ящиками (см. инструкцию в ящиках)
- над штангой для одежды (см. инструкцию в штанге)



5

1. Соедините щиты 07 и 01(51) нижний
  2. Монтируйте щит 13(63) на щит 07 и вставьте полк 22(72)
  3. Монтируйте щит 01(51) верхний и вставьте полк 20(50)
  4. Монтируйте щит 61(06)
- !** При сборке придерживайте щит 01(51)!



6

Закройте отверстия в щите 01(51) заглушками